



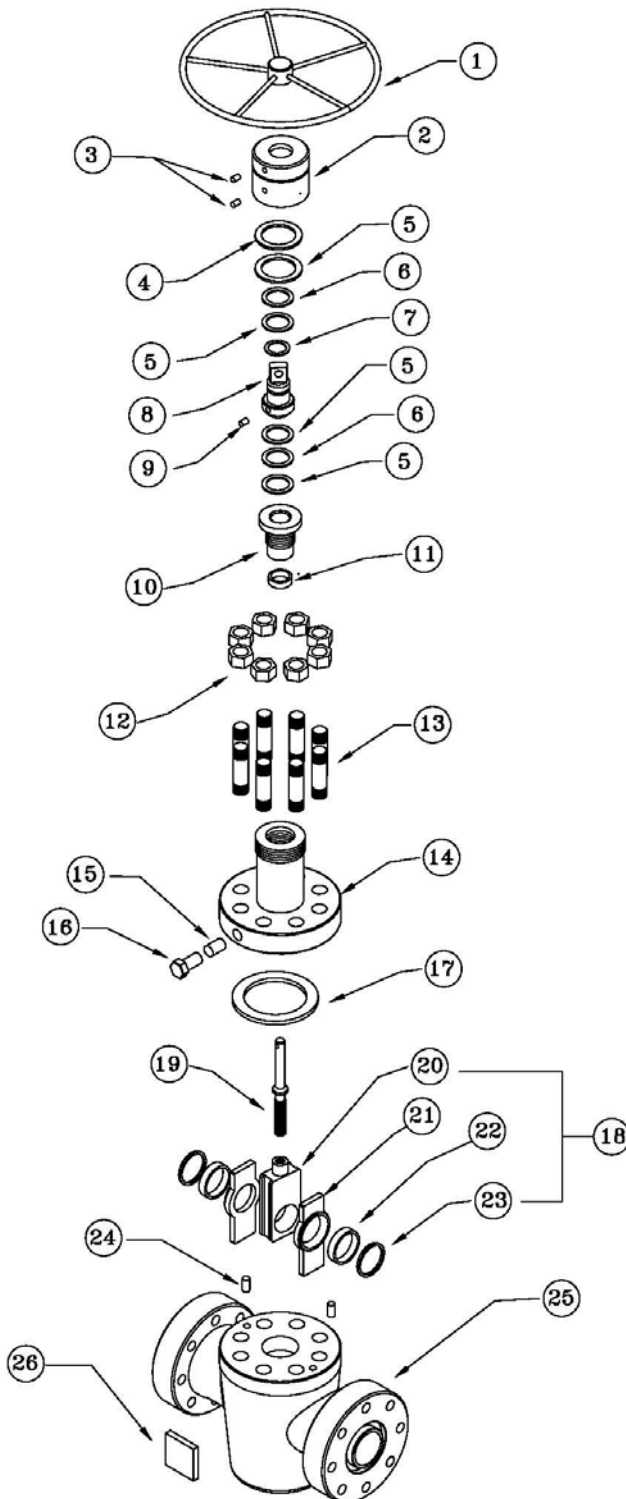
**Planta de Manufactura**

Ave. Federalismo 235 Fracc. Industrial la Silla Guadalupe, N.L. | Conmutador: (818)361-5900

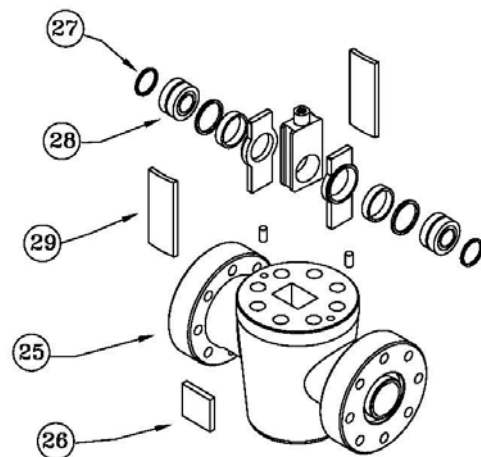
**Planta de Reparación**

Carretera a Monterrey Kilometro 183 Reynosa Tamps | Tel: (899)925-7606 Fax: (899)925-7605

## Refacciones para Válvula de Compuerta Tipo Cameron



Parte	Descripción
1	Volante
2	Cachucha de Balero
3	Grasera
4	O-Ring
5	Pista de Balero
6	Balero
7	O-Ring (Adaptador Vástago)
8	Adaptador de Vástago
9	Perno de Vástago
10	Prensa Empaque
11	Empaque de Vástago
12	Tuerca
13	Birlo
14	Bonete
15	Válvula Check
16	Grasera de Bonete
17	Empaque de Bonete
18	Juego de Compuerta y Asientos
19	Vástago
20	Compuerta
21	Placa Reten
22	Asiento
23	Sello de Asiento
24	Perno
25	Cuerpo
26	Placa de Identificación
27	Sello de Buje
28	Buje de Cuerpo
29	Guías de Compuerta





**Planta de Manufactura**

Ave. Federalismo 235 Fracc. Industrial la Silla Guadalupe, N.L. | Conmutador: (818)361-5900

**Planta de Reparación**

Carretera a Monterrey Kilometro 183 Reynosa Tamps | Tel: (899)925-7606 Fax: (899)925-7605

## Refacciones para Válvula de Compuerta Tipo Cameron

Part.	Descripción	Cant. Reqd	1 13/16" 10,000 psi	1 13/16" 10,000 psi	1 13/16" 15,000 psi	1 13/16" 15,000 psi	1 13/16" 15,000 psi
			F & FC Acero Inox	F & FC Servicio H2S	F & FC Acero Inox	F & FC Servicio H2S	F & FC A.I./Servicio H2S
			Numero de Parte	Numero de Parte	Numero de Parte	Numero de Parte	Numero de Parte
1	Volante	1	19937-01	19937-01	19937-3	19937-3	19937-3
2	Cachucha de Balero	1	19106-01	19106-01	19106-01	19106-01	19106-01
3	Grasera	2	5929-05	5929-05	5929-05	5929-05	5929-05
4	O-Ring	1	6227-43-38-50	6227-43-38-50	6227-43-38-50	6227-43-38-50	6227-43-38-50
5	Pista de Balero	4	19108-01	19108-01	19108-01	19108-01	19108-01
6	Balero	2	5931-09	5931-09	5931-09	5931-09	5931-09
7	O-Ring (Adaptador de Vastago)	1	6227-27-01-07	6227-27-01-07	6227-27-01-07	6227-27-01-07	6227-27-01-07
8	Adaptador de Vastago	1	20871-01	20871-01	20871-01	20871-01	20871-01
9	Perno de Vastago	1	21812-14	21812-14	21812-14	21812-14	21812-14
10	Prensa Empaque	1	20874-01	20874-01	20874-01	690162	690162
*11	Empaque de Vastago	1	23678-01	686598-01	(1) 666853-01 (1) 691889-01	(1) 686598-01 (1) 691889-01	(1) 686598-01 (1) 691889-01
12	Tuerca	8	5926-25-10	5926-25-10	5926-23-10	5926-23-10	5926-23-10
13	Birlo	8	5914-21-10	5914-21-10	5915-25-10	5915-25-10	5915-25-10
14	Bonete	1	33297-02-01	33297-02-01	33297-03-01	33297-03-01	33297-03-02
15	Valvula Check	1	19776-01	678627-01-99	19776-01	678627-01	678627-01-49
16	Grasera de Bonete	1	5929-25	5929-25	5929-25	5929-25	5929-55
17	Empaque de Bonete	F FC	19141-06 44671-01	19141-06 44671-01	19141-06 44671-01	19141-06 44671-01	19141-06 44671-01
18	Juego de Compuerta y Asientos	1	21353-17-02	21353-17-16	21353-17-3	21353-17-16	21353-17-36
19	Vastago	1	19285-01	29381-01-99	19285-01	29381-1-99	29381-1-99
20	Compuerta	1	19797-03	23039-02	19797-02	23039-02	23039-06
21	Placa Reten	2	611404-09	611404-09	611404-09	611-404-09	611404-10
22	Asiento	2	611527-01	611527-01	611527-01	611527-01	611527-01
23	Sello de Asiento	2	14719-49	14719-49	14719-49	14719-49	14719-49
24	Perno	2	—	—	—	—	—
25	Cuerpo	1	44651-01	44651-01	44648-01	44648-01	44648-02
26	Placa de Identificacion	1	19052-01	16052-01	19052-01	19052-01	19052-01
27	Sello de Buje	2	14719-74	14719-74	14719-74	14719-74	14719-74
28	Buje de Cuerpo	2	44649-01	44649-01	44649-01	44649-01	44649-01
29	Guia de Compuerta	2	44646-01	44646-01	44646-01	44646-01	44646-01

Part.	Descripción	Cant. Reqd	2 1/8" 5000 psi	2 1/8" 5000 psi	2 1/8" 10000 psi	2 1/8" 10000 psi	2 1/8" 5000psi	2 1/8" 5000psi
			F & FC Servicio Regular	F & FC Servicio H2S	F & FC Acero Inox	F & FC Servicio H2S	F & FC Acero Inox	F & FC Servicio H2S
			Numero de Parte	Numero de Parte	Numero de Parte	Numero de Parte	Numero de Parte	Numero de Parte
1	Volante	1	19937-01	19937-01	19937-03	19937-03	19937-03	19937-03
2	Cachucha de Balero	1	19106-01	19106-01	19106-01	19106-01	19106-01	19106-01
3	Grasera	2	5929-05	5929-05	5929-05	5929-05	5929-05	5929-05
4	O-Ring	1	6227-43-38-50	6227-43-38-50	6227-43-38-50	6227-43-38-50	6227-43-38-50	6227-43-38-50
5	Pista de Balero	4	19108-01	19108-01	19108-01	19108-01	19108-01	19108-01
6	Balero	2	5931-09	5931-09	5931-09	5931-09	5931-09	5931-09
7	O-Ring (Adaptador Vastago)	1	6227-27-01-07	6227-27-01-07	6227-27-01-07	6227-27-01-07	6227-27-01-07	6227-27-01-07
8	Adaptador de Vastago	1	20871-01	20871-01	20871-01	20871-01	20871-01	20871-01
9	Perno de Vastago	1	21812-14	21812-14	21812-14	21812-14	21812-14	21812-14
10	Prensa Empaque	1	20874-01	20874-01	20874-01	20874-01	690162	690162
*11	Empaque de Vastago	1	23678-01	686598-01	23678-01	686598-01	(1) 666853-01 (1) 691889-01	(1) 686598-01 (1) 691889-01
12	Tuerca	8	5926-09-10	5926-09-10	5926-25-10	5926-25-10	5926-23-10	5926-23-10
13	Birlo	8	5912-57-10	5912-67-10	5914-18-10	5914-18-10	5915-67-10	5915-67-10
14	Bonete	1	33297-01-01	33297-01-01	33297-04-01	33297-04-01	33297-05-01	33297-05-02
15	Valvula Check	1	—	—	19776-01	678627-01-99	19776-01	678627-01-99
16	Grasera de Bonete	1	5929-25	5929-55	5929-25	5929-25	5929-25	5929-55
17	Empaque de Bonete	F	21793-09	21793-11	19141-07	19141-07	19141-07	19141-07
18	Juego de Compuerta y Asiento	1	21353-02-01	21353-02-12	21353-02-13	21353-02-13	21353-02-03	21353-02-13
19	Vastago	1	19778-01	29381-01-99	29381-01-99	29381-01-99	19285-01	29381-01-99
20	Compuerta	1	19798-04	694493-01	19798-03	23042-02	19798-01	23042-02
21	Placa Reten	2	611404-01	611404-01	611404-01	611404-01	611404-01	611404-02
22	Asiento	2	44844-06	44844-06	44844-06	44844-06	44844-06	44844-06
23	Sello de Asiento	2	14719-23	14719-23	14719-23	14719-23	14719-23	14719-23
24	Perno	2	21813-06	21813-06	—	—	—	—
25	Cuerpo	1	694812-01-01	694812-01-01	236000-01-01	235000-01-01	610591-01	610591-02
26	Placa de Identificacion	1	19052-01	19052-01	19052-01	19052-01	19052-01	19052-01
27	Sello de Buje	2	14719-69	14719-69	14719-69	14719-69	14719-69	14719-69
28	Buje de Cuerpo	2	694810-01	694810-01	694810-01	694810-01	694810-01	694810-01
29	Guías de Compuerta	2	694811-01	694811-01	694811-01	694811-01	694811-01	694811-01



**Planta de Manufactura**

Ave. Federalismo 235 Fracc. Industrial la Silla Guadalupe, N.L. | Conmutador: (818)361-5900

**Planta de Reparación**

Carretera a Monterrey Kilometro 183 Reynosa Tamps | Tel: (899)925-7606 Fax: (899)925-7605

## Refacciones para Válvula de Compuerta Tipo Cameron

Part.	Descripción	Cant. Reqd	2 9/16" 5,000 psi	2 9/16" 5,000 psi	2 9/16" 10,000 psi	2 9/16" 10,000 psi	2 9/16" 15,000 psi	2 9/16" 15,000psi	2 9/16" psi
			F & FC Servicio Regular	F & FC Servicio H2S	F & FC Acero Inox	F & FC Servicio H2S	F & FC Acero Inox	F & FC Servicio H2S	F & FC Full SS
1	Volante	1	19937-01	19937-01	19937-03	19937-03	19937-03	19937-03	19937-03
2	Cachucha de Balero	1	19106-01	19106-01	19106-01	19106-01	19312-01	19312-01	19312-01
3	Grasera	2	5929-05	5929-05	5929-05	5929-05	5929-05	5929-05	5929-05
4	O-Ring	1	6227-43-38-50	6227-43-38-50	6227-43-38-50	6227-43-38-50	6227-43-38-50	6227-43-38-50	6227-43-38-50
5	Pista de Balero	4	19108-01	19108-01	19108-01	19108-01	19310-01	19310-01	19310-01
6	Balero	2	5931-09	5931-09	5931-09	5931-09	5931-10	5931-10	5931-10
7	O-Ring (Adaptador de Vastago)	1	6227-27-01-70	6227-27-01-70	6227-27-01-70	6227-27-01-70	6230-02-01-70	6230-02-01-70	6230-02-01-70
8	Adaptador de Vastago	1	20871-01	20871-01	20871-01	20871-01	20873-01	20873-01	20873-01
9	Perno de Vastago	1	21812-14	21812-14	21812-14	21812-14	21812-15	21812-15	21812-15
10	Prensa Empaque	1	20874-01	20874-01	20874-01	690152	20890-01	20890-01	20890-01
*11	Empaque de Vastago	1	23678-01	686598-01	23678-01	686598-01	68653-02	686598-02	686853-02
12	Tuerca	8	5926-10-10	5926-10-10	5926-23-10	5926-23-10	5926-25-10	5926-25-10	5926-25-10
13	Birlo	8	5915-60-10	5915-60-10	5915-40-10	5915-40-10	5926-2-10	5926-2-10	5926-2-10
14	Bonete	1	33297-06-01	33297-06-01	33297-08-01	33297-08-01	33298-01-01	33298-01-01	33298
15	Válvula Check	1	—	—	19776-01	678627-01-99	19776-01	678627-01-99	19776-01
16	Grasera de Bonete	1	5929-25	5929-55	5929-25	5929-55	5929-25	5929-55	5929-55
17	Empaque de Bonete	F	21793-10	21793-12	19141-08	19141-08	(F) 19141-12 (FC) 44671-2	(F) 19141-12 (FC) 44671-2	(F) 19141-12 (FC) 44671-2
18	Juego de Compuerta y Asientos	1	21353-25-03	21353-25-20	21353-25-04	21353-25-14	21353-25-05	21353-25-16	213-53-25-15
19	Vastago	1	19778-02	29381-02-99	19285-02	29381-02-99	23253	38228-03-99	23253-03
20	Compuerta	1	19799-05	23786-01	19799-03	23044-02	20986-03	23426-02	20986-03
21	Placa Reten	2	611404-11	611404-11	611404-11	611404-11	611404-07	611404-07	611404-08
22	Asiento	2	44839-06	44839-06	44839-06	44839-06	44922-06	44922-06	44922-06
23	Sello de Asiento	2	610500-33	610500-33	610500-33	610500-33	610500-52	610500-52	610500-25
24	Perno	2	21813-06	21813-06	—	—	—	—	—
25	Cuerpo	1	694812-04-01	698412-04-01	32878-11	32878-11	44645-01	44645-01	44645-02
26	Placa de Identificación	1	19052-01	19052-01	19052-01	19052-01	19052-01	19052-01	19052-01
27	Sello de Buje	2	610500-70	610500-70	610500-70	610500-70	610500-75	610500-75	210500-75
28	Buje de Cuerpo	2	235040-01	235040-01	235040-01	235040-01	44643-01	44643-01	44643-02
29	Guía de Compuerta	2	235041-01	235041-01	235041-01	235041-01	44641-01	44641-01	44641-01

Part.	Descripción	Cant. Reqd	3 1/8" 5,000 psi	3 1/8" 5,000 psi	3 1/16" 10,000 psi	3 1/16" 10,000 psi	3 1/16" 15,000 psi	3 1/16" 15,000psi	3 1/16" 15,000 psi
			F & FC Servicio Regular	F & FC Servicio H2S	F & FC Acero Inox	F & FC Servicio H2S	F & FC Acero Inox	F & FC Servicio H2S	F & FC Full SS
1	Volante	1	19937-03	19937-03	20774-02	20774-02	20774-02	20774-02	20774-02
2	Cachucha de Balero	1	19106-01	19106-01	19106-01	19106-01	678472-01	678472-01	678472-01
3	Grasera	2	5929-05	5929-05	5929-05	5929-05	5929-05	5929-05	5929-05
4	O-Ring	1	6227-43-38-50	6227-43-38-50	6227-43-38-50	6227-43-38-50	6227-56-38-50	6227-56-38-50	6227-56-38-50
5	Pista de Balero	4	19108-01	19108-01	19108-01	19108-01	19310-02	19310-02	19310-02
6	Balero	2	5931-09	5931-09	5931-09	5931-09	5931-22	5931-22	5931-22
7	O-Ring (Adaptador de Vastago)	1	6227-27-01-70	6227-27-01-70	6227-27-01-70	6227-27-01-70	6230-08-01-70	6230-08-01-70	6230-08-01-70
8	Adaptador de Vastago	1	20871-01	20871-01	20871-01	20871-01	678474-01	678474-01	678474-01
9	Perno de Vastago	1	21812-14	21812-14	21812-14	21812-17	21812-60	21812-60	21812-60
10	Prensa Empaque	1	20874-01	20874-01	20874-01	20874-01	677509-01	677509-01	677509-01
*11	Empaque de Vastago	1	23678-01	686598-01	23678-01	686598-01	(1) 691889-03 (1) 666853-11	(1) 691889-03 (1) 686598-12	(1) 691889-03 (1) 686598-12
12	Tuerca	8	5926-25-10	5926-25-10	5926-24-10	5926-24-10	(16) 18573-06-10	(16) 18573-06-10	(16) 18573-06-10
13	Birlo	8	5914-21-10	5914-21-10	5917-33-10	5917-33-10	(16) 5914-95-10	(16) 5914-95-10	(16) 5914-95-10
14	Bonete	1	33297-09-01	33297-09-01	33297-10-01	33297-10-01	677513-02-01	677513-02-01	677513-02-02
15	Válvula Check	1	—	—	19776-01	678627-01-99	19776-01	678627-01-99	678627-01-99
16	Grasera de Bonete	1	5929-25	5929-55	5929-25	5929-55	5929-25	5929-55	5929-55
17	Empaque de Bonete	F	21793-08	21793-27	19141-10	19141-10	(F) 19141-13 (FC) 44671-04	(F) 19141-13 (FC) 44671-04	(F) 19141-13 (FC) 44671-04
18	Juego de Compuerta y Asientos	1	21353-03-01	21353-03-16	21353-03-02	21353-03-07	21353-03-32	21353-25-34	21353-03-33
19	Vastago	1	19778-03	29381-03	19285-03	29381-49	687853-01	688590-01-99	688590-01-99
20	Compuerta	1	19800-03	23791-01	19800-02	23347-02	677512-01	678253-01	677512-01
21	Placa Reten	2	611404-03	611404-03	611404-03	611-404-03	611404-15	611404-15	611404-15
22	Asiento	2	44783-06	44783-06	44733-06	44783-06	678353-01	678353-01	678353-01
23	Sello de Asiento	2	610500-50	610500-50	613500-50	610500-50	610500-55	610500-55	610500-55
24	Perno	2	21813-06	21813-06	—	—	—	—	—
25	Cuerpo	1	—	—	694480-01	694480-01	44330-01	44737-01	44830-02
26	Placa de Identificación	1	19052-01	19052-01	19052-01	19052-01	19052-01	19052-01	19052-01
27	Sello de Buje	2	610500-71	610500-71	610500-71	610500-71	610500-77	610500-77	610500-77
28	Buje de Cuerpo	2	694813-01	694813-01	630469-06	630469-06	44639-01	44639-01	44639-02
29	Guía de Compuerta	2	694482-01	694482-01	694482-01	694482-01	44640-01	44640-01	44640-01



**Planta de Manufactura**

Ave. Federalismo 235 Fracc. Industrial la Silla Guadalupe, N.L. | Conmutador: (818)361-5900

**Planta de Reparación**

Carretera a Monterrey Kilometro 183 Reynosa Tamps | Tel: (899)925-7606 Fax: (899)925-7605

## Refacciones para Válvula de Compuerta Tipo Cameron

Part.	Descripción	Cant. Reqd	4 1/16" 5,000 psi	4 1/16" 5,000 psi	4 1/16" 10,000 psi	4 1/16" 10,000 psi	4 1/16" 15,000 psi	4 1/16" 15,000psi	4 1/16" 15,000 psi
			F & FC Servicio Regular	F & FC Servicio H2S	F & FC Acero Inox	F & FC Servicio H2S	F & FC Acero Inox	F & FC Servicio H2S	F & FC A.I./Servicio H2S
			Numero de Parte	Numero de Parte	Numero de Parte	Numero de Parte	Numero de Parte	Numero de Parte	Numero de Parte
1	Volante	1	19937-03	19937-03	20774-02	20774-02	20774-02	20774-02	20774-05
2	Cachucha de Balero	1	19106-01	19106-01	19312-01	19312-01	681111-01	681111-01	681111-01
3	Grasera	2	5929-05	5929-05	5929-05	5929-05	5929-05	5929-05	5929-05
4	O-Ring	1	6227-43-38-50	6227-43-38-50	6227-46-38-50	6227-46-38-50	—	—	—
5	Pista de Balero	4	19108-01	19108-01	19310-01	19310-01	19310-02	19310-02	19310-02
6	Balero	2	5931-06	5931-09	5931-10	5931-10	5931-22	5931-22	5931-22
7	O-Ring (Adaptador de Vas	1	6227-27-01-70	6227-27-01-70	6230-02-01-70	6230-02-01-70	6854-48	6854-48	6854-48
8	Adaptador de Vastago	1	20871-01	20871-01	20873-01	20873-01	681112-01	681112-01	681112-08
9	Perno de Vastago	1	21812-14	218-12-14	21812-15	21812-15	21813-34	21813-34	21813-34
10	Prensa Empaque	1	20874-01	20874-01	20890-01	690169	681113-01	690164	690164
*11	Empaque de Vastago	1	23678-01	686598-01	23678-02	686598-02	666853-11	686598-12	686598-12
12	Tuerca	8	5929-23-10	5926-23-10	5926-27-10	5926-27-10	5926-28-10	5926-28-10	5926-28-10
13	Birlo	8	5915-67-10	5915-67-10	6306-22-10	6306-22-10	7311-06-10	7311-06-10	7311-06-10
14	Bonete	1	33297-14-01	33297-14-01	33298-02-01	33298-02-01	682254-01	682254-01	682254-02
15	Valvula Check	1	—	—	19776-01	678627-01-99	19776-01	678627-01-99	678627-01-99
16	Grasera de Bonete	1	5929-25	5929-55	5929-25	5929-55	5929-25	5929-55	5929-55
17	Empaque de Bonete	F	21794-20	21794-03	19141-11	19141-11	19141-15	19141-15	19141-15
18	Juego de Compuerta y As	1	21353-04-01	21353-04-11	21353-04-03	21353-04-12	21353-04-41	21353-04-42	21353-04-43
19	Vastago	1	19778-04	29381-04-99	23253-01	38228-01-99	682256-01	682564-01-99	682564-01-99
20	Compuerta	1	19801-03	23248-01	19794-02	23249-01	682255-01	682255-02	682255-05
21	Placa Reten	2	611404-05	611404-17	611404-17	611404-17	682257-01	682257-01	682257-02
22	Asiento	2	610482-03	610482-03	610978-02	610978-02	611535-05	611535-02	611535-02
23	Sello de Asiento	2	610500-47	610500-47	610500-47	610500-47	610500-58	610500-58	610500-58
24	Perno	2	21813-06	21813-06	—	—	—	—	—
25	Cuerpo	1	—	—	—	—	611288-03	611288-03	611286-04
26	Placa de Identificacion	1	19052-01	19052-01	19052-01	19052-01	19052-01	19052-01	19052-01
27	Sello de Buje	2	610500-67	610500-67	610500-67	610500-67	610500-67	610500-67	610500-67
28	Buje de Cuerpo	2	694815-01	694815-01	694404-01	694404-01	611044-01	611044-01	611044-01
29	Guia de Compuerta	2	—	—	694406-01	694406-01	611045-01	611045-01	611045-01

\*\* Válvulas de 15,000 psi Requieren 2 Partes, 1 Empaque 1 Anillo.

Para cualquier refacción no mencionada en lista de partes favor de mandar numero de parte y descripción.

Para cualquier otro servicio favor de mandar numero de parte y descripción.



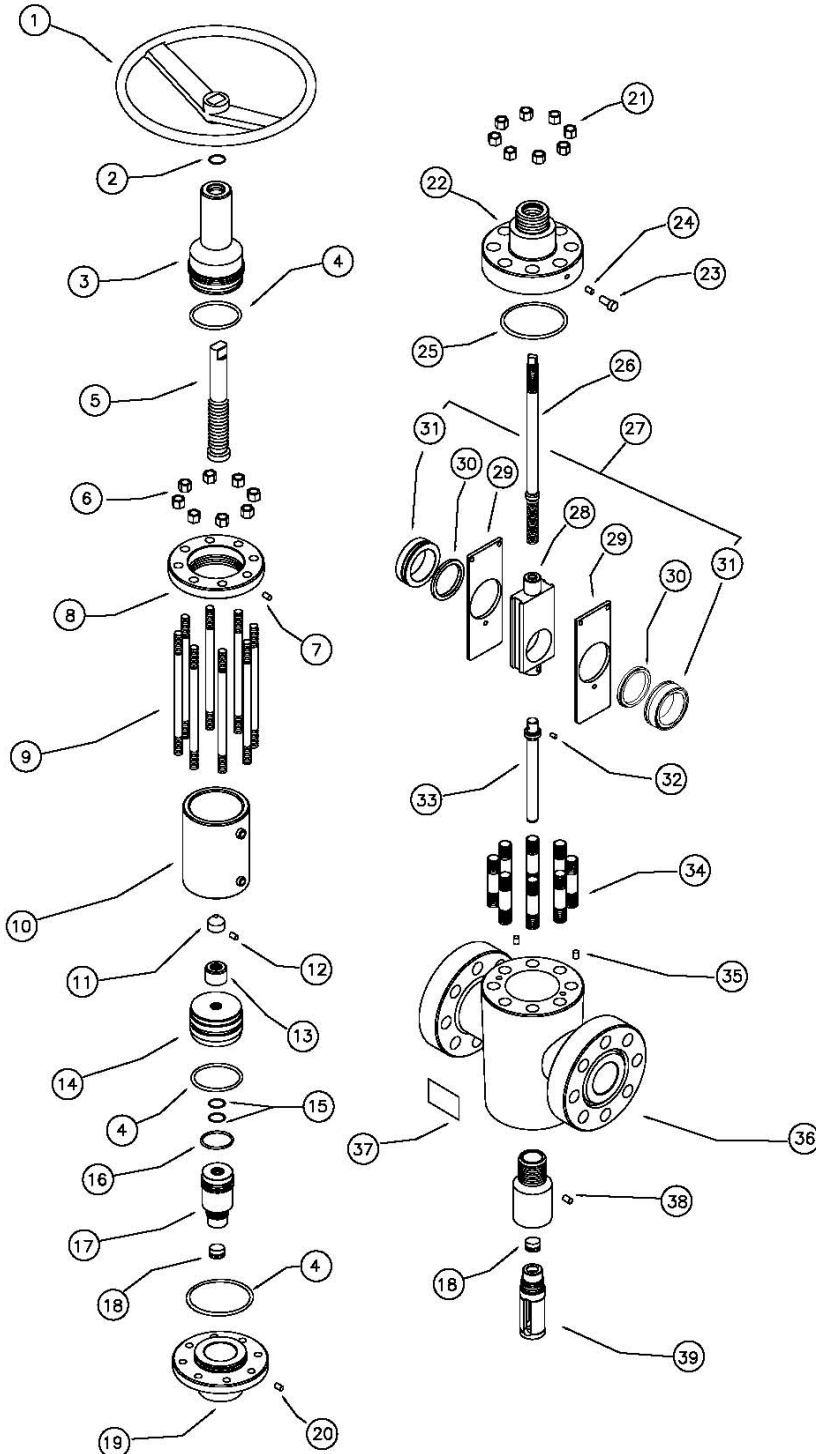
**Planta de Manufactura**

Ave. Federalismo 235 Fracc. Industrial la Silla Guadalupe, N.L. | Conmutador: (818)361-5900

**Planta de Reparación**

Carretera a Monterrey Kilometro 183 Reynosa Tamps | Tel: (899)925-7606 Fax: (899)925-7605

## Refacciones para Válvula Hidráulica Cameron Tipo F/FC



Parte	Descripción
1	Volante
2	O-Ring
3	Tuerca de Ajuste
4	O-Ring
5	Tornillo Candado
6	Tuerca de Birlos de Cilindro
7	Opresor
8	Brida Superior de Cilindro
9	Birlos de Cilindro
10	Cilindro
11	Perno Centrador
12	Opresor
13	Tuerca Candado de Vastago
14	Piston
15	O-Ring
16	O-Ring
17	Prensa Empaque
18	Empaque de Vastago
19	Brida Inferior de Cilindro
20	Válvula de Desfogue
21	Tuerca de Bonete
22	Bonete
23	Grasera de Bonete
24	Válvula Check
25	Empaque de Bonete
26	Vastago Superior
27	Ensamble de Compuerta
28	Compuerta
29	Placa Reten
30	Asiento
31	Sello de Asiento
32	Perno de Vastago
33	Vastago de Balance
34	Birlo de Cuerpo
35	Pernos Centrades de Cuerpo
36	Cuerpo
37	Etiqueta
38	Tapón Macho NPT
39	Protector de Vastago
40	Lubricante



**Planta de Manufactura**

Ave. Federalismo 235 Fracc. Industrial la Silla Guadalupe, N.L. | Conmutador: (818)361-5900

**Planta de Reparación**

Carretera a Monterrey Kilometro 183 Reynosa Tamps | Tel: (899)925-7606 Fax: (899)925-7605

## Refacciones para Válvula Hidráulica Cameron Tipo F/FC

Ref. No.	Descripcion	2 1/16" 5000 psi API F & FC H2S TRIM		2 1/16" 10,000 psi API F & FC H2S TRIM		2 1/16" 15,000 psi API F & FC H2S TRIM	
		Cant Rqd.	N/P CIW	Cant Rqd.	N/P CIW	Cant Rqd.	N/P CIW
1	Volante	1	19937-1	1	19937-3	1	19937-3
2	O-Ring	1	6227-1-70	1	6227-27-1-70	1	6227-27-1-70
3	Tuerca de Ajuste	1	22936-1	1	22936-1	1	22936-1
4	O-Ring	3	6227-48-1-70	3	6227-48-1-70	3	6227-48-1-70
5	Tornillo Candado	1	16597-1	1	18597-1	1	18597-1
6	Tuerca de Birlos de Cilindro	6	5926-8	6	5926-8	6	5926-8
7	Opresor	2	5940-6	2	5940-6	2	5940-6
8	Brida Superior de Cilindro	1	22939-1	1	22939-1	1	22939-1
9	Birlos de Cilindro	6	5911-48	6	5911-48	6	5911-48
10	Cilindro	1	20459-4	1	20459-4	1	20459-4
*11	Perno Centrador	1	18596-1	1	18596-1	1	18596-1
12	Opresor	1	5940-1-4	1	5940-1-4	1	5940-1-4
13	Tuerca Candado de Vastago	1	5953-5	1	5923-5	1	5953-5
14	Piston	1	20582-1	1	20582-1	1	20582-1
*15	O-Ring	2	6227-19-1-70	2	6227-19-1-70	2	6227-19-1-70
*16	O-Ring	1	6227-38-13-85	1	6227-36-13-85	1	6227-36-13-85
17	Prensa Empaque	1	20454-2	1	20454-2	1	20454-2
*18	Empaque de Vastago	2	686598-1	2	686598-1	2	686598-1
19	Brida Inferior de Cilindro	1	20583-1	1	20583-1	1	20583-1
20	Valvula de Desfoge	1	5929-10	1	5929-10	1	5929-10
21	Tuerca de Bonete	8	5926-9	8	5926-25	8	12955-17
22	Bonete	1	33297-1-1	1	33297-4-1	1	33297-5-1
*23	Grasera de Bonete	1	5929-55	1	5929-55	1	5929-55
24	Valvula Check	—	—	1	678627-1	1	678627-1
*25	Empaque de Bonete	1	21793-11	1	19141-7	1	19141-7
*26	Vastago Superior	1	34272-1	1	34272-1	1	34272-1
*27	Ensamble de Compuerta	1	21436-2-4	1	21436-1	1	21436-2-4
*28	Compuerta	1	38696-1	1	29786-1	1	29786-1
*29	Placa Reten	2	21358-1	2	21356-1	2	21356-1
*30	Asiento	2	18593-1	2	18593-2	2	18593-2
*31	Sello de Asiento	2	610500-23	2	610500-23	2	610500-23
32	Perno de Vastago	1	21812-52	1	21812-52	1	21812-52
33	Vastago de Balance	1	34271-2	1	34271-2	1	34271-2
34	Birlo de Cuerpo	8	5912-67	8	5914-18	8	5912-67
35	Pernos Centrades de Cuerpo	2	21813-6	—	—	—	—
36	Cuerpo	—	20465-1	1	20465-28	1	20465-3
37	Etiqueta	1	19052	1	19052	1	19052
38	Tapon Macho NPT	1	5930-1	1	5930-1	1	5930-1
39	Protector de Vastago	1	20460-2	1	20460-2	1	20460-2
40	Lubricante	—	22284-2	—	22284-2	—	22284-2



**Planta de Manufactura**

Ave. Federalismo 235 Fracc. Industrial la Silla Guadalupe, N.L. | Conmutador: (818)361-5900

**Planta de Reparación**

Carretera a Monterrey Kilometro 183 Reynosa Tamps | Tel: (899)925-7606 Fax: (899)925-7605

## Refacciones para Válvula Hidráulica Cameron Tipo F/FC

Ref. No.	Descripcion	3 1/8" 5000 psi API F & FC H2S TRIM		3 1/16" 10,000 psi API F & FC H2S TRIM		4 1/16" 5000 psi API F & FC H2S TRIM		4 1/16" 10,000 psi API F & FC H2S TRIM	
		Cant Rqd.	N/P CIW	Cant Rqd.	N/P CIW	Cant Rqd.	N/P CIW	Cant Rqd.	N/P CIW
1	Volante	1	20774-02	1	20774-02	1	19937-1	1	20774-02
2	O-Ring	1	702640-22-21	1	6227-27-1-70	1	6227-27-0 1-70	1	6227-27-1-70
3	Tuerca de Ajuste	1	22937-01	1	22948-01	1	22938-1	1	22850-01
4	O-Ring	3	702640-34-51	3	6227-51-13-90	3	6227-48-1-70	3	6227-6 1-0 1-70
5	Tornillo Candado	1	18597-03	1	18597-03	1	18597-04	1	18597-04
6	Tuerca de Birlos de Cilindro	6	5926-08	6	5926-08	6	5926-8	6	5926-10
7	Opresor	2	5940-06	2	5940-06	2	5940-02	2	5940-06
8	Brida Superior de Cilindro	1	22939-01	1	22945-01	1	22939-1	1	22410-01
9	Birlos de Cilindro	6	5911-49	6	5911-49	6	5911-47	6	5913-30
10	Cilindro	1	20459-14	1	50459-08	1	20459-03	1	20459-07
*11	Perno Centrador	1	18596-01	1	18596-01	1	18596-01	1	18598-01
12	Opresor	1	5940-1-01-04	1	5940-1-01-04	1	5940-14	1	5940-1-01-04
13	Tuerca Candado de Vastago	1	5953-05	1	5953-05	1	5953-05	1	5953-06
14	Piston	1	20582-01	1	20946-01	1	20582-01	1	2028-01
*15	O-Ring	2	702640-2 1-4 1	2	6227-19-1-70	2	6227-19-1-70	2	6227-23-01-70
*16	O-Ring	1	702640-33-31	1	6227-36-13-90	1	6227-36-13-85	1	6227-40-01-80
17	Prensa Empaque	1	20454-02	1	20943-02	1	20454-02	1	20827-02
*18	Empaque de Vastago	2	686598-01	2	686598-01	2	686598-01	2	686598-02
19	Brida Inferior de Cilindro	1	20583-01	1	20938-01	1	20583-01	1	20553-01
20	Valvula de Desfoge	1	5929-10	1	5929-10	1	5929-10	1	5929-10
21	Tuerca de Bonete	8	5926-25-10	8	12955-19	8	5926-23	8	12955-35
22	Bonete	1	33297-09-01	1	33297-10-01	1	33297-14-1	1	33598-02-01
*23	Grasera de Bonete	1	5929-55	1	5929-55	1	5929-55	1	5929-55
24	Valvula Check	—	—	1	878627-01	—	—	1	678627-01
*25	Empaque de Bonete	1	21793-08	1	19141-10	1	21794-3	1	19141-11
*26	Vastago Superior	1	34271-03-99	1	34272-04	1	34272-3	1	386378-01
*27	Ensamble de Compuerta	1	21436-03-07	1	21436-03-04	1	21436-04-07	1	21436-04-05
*28	Compuerta	1	29399-04	1	29399-01	1	67932-01	1	34273-01
*29	Placa Reten	2	611404-03	2	611404-03	2	21020-01	2	21021-01
*30	Asiento	2	22254-02	2	22254-02	2	22126-02	2	22251-02
*31	Sello de Asiento	2	610500-71	2	610500-71	2	610500-47	2	610500-47
32	Perno de Vastago	1	21812-52	1	21812-52	1	21812-52	1	21810-80
33	Vastago de Balance	1	34271-3	1	34271-3	1	34271-03	1	28360-03
34	Birlo de Cuerpo	8	5914-21-10	8	5917-33-10	8	5912-67	8	5306-22
35	Pernos Centrades de Cuerpo	2	21814-05	—	—	2	21814-05	—	—
36	Cuerpo	—	—	1	694480-01	1	20465-02	1	694405-01
37	Etiqueta	1	19052	1	19052	1	19052	1	19052
38	Tapon Macho NPT	1	5930-1	1	5930-1	1	5930-01	1	5930-01
39	Protector de Vastago	1	20953-03	1	20953-01	1	20461-01	1	20849-02
40	Lubricante	—	22284-2	—	22284-2	—	22284-25	—	22284-25



**Planta de Manufactura**

Ave. Federalismo 235 Fracc. Industrial la Silla Guadalupe, N.L. | Conmutador: (818)361-5900

**Planta de Reparación**

Carretera a Monterrey Kilometro 183 Reynosa Tamps | Tel: (899)925-7606 Fax: (899)925-7605

## Refacciones para Válvula Hidráulica Cameron Tipo F/FC

Ref. No.	Descripción	7 1/16 10,000 PSI		7 1/16 15M	
		Cant Rqd.	NO PARTE OEC	Cant Rqd.	NO PARTE OEC
1	CUERPO	1	564901	1	564901
2	BRIDA INFERIOR DE CUERPO	1	564914	1	564914
3	PROTECTOR DE VASTAGO	1	564915	1	564915
4	BUJE DE CUERPO	1	564906	3	564906
5	ASIENTO	2	564907	1	564907
6	COM PUERTA	2	564905	6	564905
7	BONETE SUPERIOR	1	564902	2	564902
8	VASTAGO DE BALANCE	1	564916	1	564916
9	BRIDA INFERIOR DE CILINDRO	1	564917	6	564917
10	PRENSA EM PAQUE	1	564918	1	564918
*11	CILINDRO	1	564919	1	564919
12	PISTON	1	564920	1	564920
13	BRIDA SUPERIOR DE CILINDRO	1	564921	1	564921
14	TUERCA DE AJUSTE HIDRAULICA	1	564922	1	564922
*15	VASTAGO CANDADO	1	564924	2	564924
*16	VOLANTE	1	564925	1	564925
17	VASTAGO DE OPERACIÓN	1	564926	1	564926
*18	EMPAQUE DE BONETE SUP	1	564927	2	564927
19	PLACA RETEN	1	564928	1	564928
20	EMPAQUE DE VASTAGO	2	564937	1	564937
21	PERNO DE VASTAGO SUPERIOR	1	70019	8	70019
22	SELLOS DE BUJE Y DE ASIENTO	1	564929	1	564929
*23	SELLO DE ASIENTO	1	564930	1	564930
24	O-RING CILINDRO	1	30100	1	30100
*25	O-RING PRENSA EM PAQUE	1	30019	1	30019
*26	O-RING VASTAGO-PRENSA EMPAQUE	1	30023	1	30023
*27	O-RING TUERCA DE AJUSTE	1	30023	1	30023
*28	GUIA DE COM PUERTA	1	564933	1	564933
*29	PERNO CENTRADOR	1	584920	2	564940
*30	TAPON NPT	1	66324	2	66324
*31	VALVULA DE RELEEVO	1	564542	2	564542
32	TAPON NPT	1	66326	1	66326
33	OPRESOR	1	10012	1	10012
34	TORNILLO VOLATE	1	70016	8	70016
35	TUERCA VOLANTE	1	20006	—	20006
36	GRASERA SUPERIOR	1	50267	1	50267
37	INJECTOR DE EM PAQUE	1	564226	1	564226
38	TUERCA DE BONETE	1	20014	1	20014
39	BIRLO DE CUERPO	1	564934	2	564934
40	TUERCA DE SIST HIDRAULICO	1	20010	3	20010
41	BIRLO DE SIS HIDRAULICO	1	564932	4	564932
42	TUERCA CANDADO DE VASTAGO	1	20106	5	20106
43	OPRESOR	1	10012	6	10012
44	PLACA DE IDENTIFICACION	1	564220	7	
45	REMACHE	4	10658	8	
46	BANDA DE DESGASTE	2	49223-9	9	49223-9
47	SELLO POLIPACK DE LABIO	1	070018-3	10	070018-3
49	LUBRICANTE	1		1	





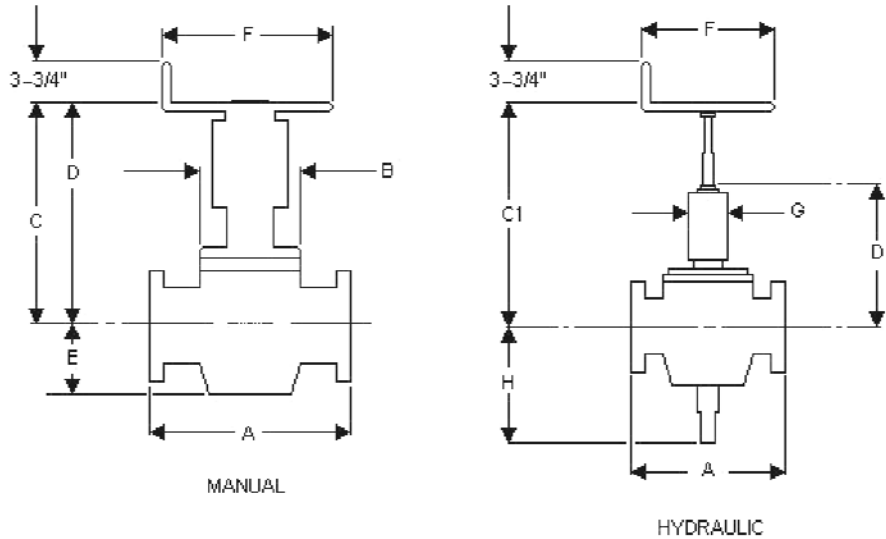
**Planta de Manufactura**

Ave. Federalismo 235 Fracc. Industrial la Silla Guadalupe, N.L. | Conmutador: (818)361-5900

**Planta de Reparación**

Carretera a Monterrey Kilometro 183 Reynosa Tamps | Tel: (899)925-7606 Fax: (899)925-7605

## Datos Dimensionales para Válvulas de Compuerta Tipo Cameron



### API 3,000 PSI

	2-1/16"	2-9/16"	3-1/8"	4-1/16"
A FLANGED	14-5/8"	16-5/8"	17-1/8"	20-1/8"
A L.P. THD	10-5/8"	12-3/8"	13-5/8"	
A TBG. THD	10-5/8"	12-3/8"	13-5/8"	
B	6-3/4"	7-5/8"	7-1/2"	10-1/2"
C	15-3/8"	16-1/8"	19-1/16"	20-11/16"
C1	28-3/8"	31-1/4"	35-1/2"	40"
D	13"	13-1/4"	16-13/16"	18-7/16"
D1	18-1/2"	20-1/4"	23-5/8"	25-3/4"
E	5-5/8"	6-1/2"	7-3/8"	9-1/8"
F	14"	14"	14"	18-1/2"
G	6-5/8"	6-5/8"	8"	8"
H	14-1/4"	15-15/16"	17-1/4"	19-3/4"
WEIGHT (Manual valves only)	180 lb.	249 lb.	282 lb.	450 lb.

### API 5,000 PSI

	2-1/16"	2-9/16"	3-1/8"	4-1/16"
A FLANGED	14-5/8"	16-5/8"	18-5/8"	21-5/8"
A L.P. THD	10-5/8"	12-3/8"	13-5/8"	
A TBG. THD	10-5/8"	12-3/8"	13-5/8"	
B	7"	8-3/16"	9-1/4"	10-13/16"
C	17-3/8"	18-1/8"	19-1/16"	20-11/16"
C1	30-1/2"	33"	35-1/2"	40"
D	15-1/8"	15-15/16"	16-13/16"	18-7/16"
D1	20-7/8"	22-1/4"	23-5/8"	25-3/4"
E	5-5/8"	6-1/2"	7-3/8"	9-1/8"
F	14"	14"	18-1/2"	18-1/2"
G	8"	8"	8"	8"
H	14-1/2"	15-15/16"	17-1/4"	19-3/4"
WEIGHT (manual valves only)	182 lb.	255 lb.	360 lb.	545 lb.



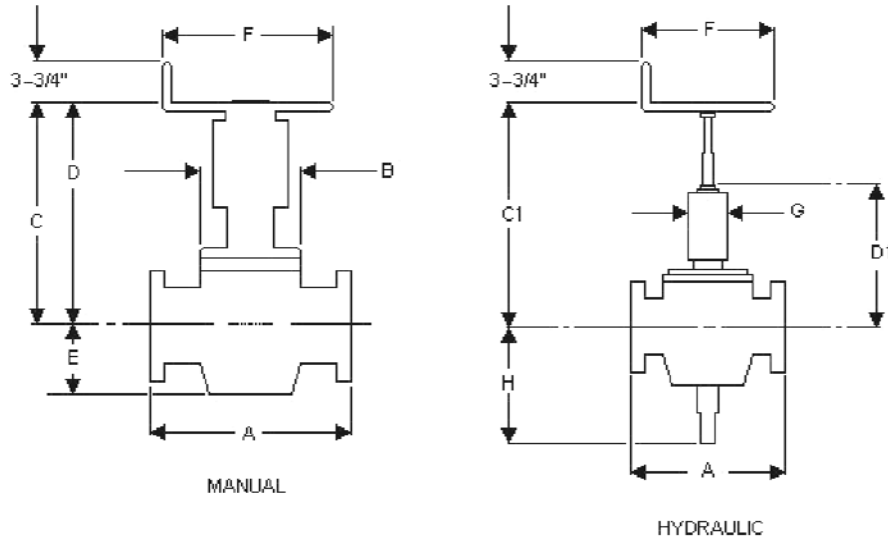
**Planta de Manufactura**

Ave. Federalismo 235 Fracc. Industrial la Silla Guadalupe, N.L. | Conmutador: (818)361-5900

**Planta de Reparación**

Carretera a Monterrey Kilometro 183 Reynosa Tamps | Tel: (899)925-7606 Fax: (899)925-7605

## Datos Dimensionales para Válvulas de Compuerta Tipo Cameron



### API 10,000 PSI

	1-13/16"	2-1/16"	2-9/16"	3-1/16"	4-1/16"
A FLANGED	18-1/4"	20-1/2"	22-1/4"	24-3/8"	26-3/8"
B	9-1/16"	9-3/8"	9-13/16"	10-1/4"	12-13/16"
C	17-3/8"	17-3/8"	18-1/8"	18-1/16"	20-15/16"
C1	30-1/2"	30-1/2"	33"	36-7/8"	44"
D	15-1/8"	15-1/8"	15-13/16"	16-7/8"	20-15/16"
D1	20-7/8"	20-7/8"	22-1/4"	25"	25-3/4"
E	5-3/4"	5-7/8"	6-13/16"	8-1/16"	10-1/16"
F	14"	18-1/2"	18-1/2"	24"	24"
G	8"	8"	8"	8-5/8"	10-3/4"
H	14-1/4"	14-1/2"	15-15/16"	17-1/4"	19-3/4"
WEIGHT (Manual valves only)	270 lb.	275 lb.	485 lb.	680 lb.	1057 lb.

### API 15,000 PSI

	1-13/16"	2-1/16"	2-9/16"	3-1/16"
A FLANGED	18"	19"	21"	23-9/16"
B	9-7/8"	9-7/8"	11-1/2"	13-9/16"
C	17-3/8"	17-3/8"	19-9/16"	22-3/16"
C1	30-1/2"	30-1/2"	37-1/8"	45-1/4"
D	15-1/8"	15-1/8"	17-3/16"	20-15/16"
D1	20-7/8"	20-7/8"	22-1/4"	25"
E	5-7/8"	6-1/8"	7-5/16"	9-1/4"
F	18-1/2"	18-1/2"	18-1/2"	24"
G	8"	8"	10-3/4"	10-3/4"
H	14-1/4"	14-1/2"	16-3/8"	20-5/8"
WEIGHT (Manual valves only)	275 lb.	350 lb.	800 lb.	1065 lb.